



WYTWÓRNIA SPRZĘTU ELEKTROENERGETYCZNEGO
AKTYWIZACJA Spółdzielnia Pracy
31-946 Kraków, os. Teatralne 24

Sekretariat - Centrala (012) 644-08-92, Fax (012) 644-03-55,
Inf. handlowa (012) 644-52-33
<http://www.aktzywizacja.com.pl> wse@aktzywizacja.com.pl

JEDNOBIEGUNOWY WSKAŹNIK NAPIĘCIA STAŁEGO I PRZEMIENNEGO VT 20

Jednobiegunowy wskaźnik napięcia stałego i przemiennego VT 20 pozwala na bezpieczne, szybkie i dokładne sprawdzenie obecności napięcia w obwodach lub urządzeniach elektrycznych. Wskaźnik VT 20 posiada wewnętrzny test działania zasilany baterią 1,5 V 2A. Umożliwia on sprawdzenie obecności napięcia przemiennego metodą dotykową w zakresie 70 – 250 V oraz metodą bezdotykową w zakresie 70 – 600 V i obecności napięcia stałego do 250 V, a także biegunowości w zakresie 1,5 – 36 V. Za pomocą wskaźnika VT 20 można dodatkowo wykrywać: obecność wysokiego napięcia w układach zapłonowych samochodów, wysokie napięcie w transformatorach, nieprawidłowe połączenia w obwodach elektrycznych i uziemieniu urządzeń elektrycznych, kable i przewody pod napięciem wewnątrz ścian oraz promieniowanie elektrostatyczne ekranów telewizorów i monitorów komputerowych jak i przenikanie mikrofal w kuchenkach mikrofalowych. Wskaźnik należy używać w zakresie temperatur od -10°C do $+50^{\circ}\text{C}$ zarówno w warunkach wewnętrznych jak i napowietrznych.

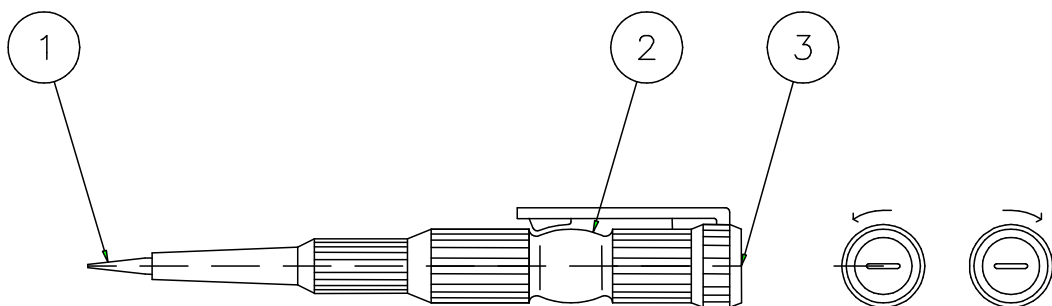
Wskaźnik napięcia VT-20 jest oznaczony znakiem CE.

Dystrybucja i serwis: Wytwórnia Sprzętu Elektroenergetycznego AKTYWIZACJA Sp. Pracy.

Dokumenty związane:

PN-EN 61616-1:1999 +A2 Wymagania bezpieczeństwa elektrycznych przyrządów pomiarowych, automatyki i urządzeń laboratoryjnych. Wymagania ogólne

Sierpień 2006 r.



Otworzyć Zamknąć
Wymiana baterii

- 1. Kołek stykowy**
- 2. Dioda sygnalizacyjna**
- 3. Końcówka dotykowa oraz wymiany baterii**