



WYTWÓRNIĄ SPRZĘTU ELEKTROENERGETYCZNEGO
AKTYWIZACJA Spółdzielnia Pracy
 31-946 Kraków, os. Teatralne 24

Sekretariat - Centrala (012) 644-08-92, Fax (012) 644-03-55,
 Inf. handlowa (012) 644-52-33
<http://www.aktzywizacja.com.pl> wse@aktzywizacja.com.pl

ZESPÓŁ PROBIERCZY ZP-1 DO BADAŃ WSKAŹNIKÓW TYPU POJEMNOŚCIOWEGO WG PN-EN 61243-1:1998

Zespół probierczy ZP-1 (układ elektrod probierczych) przeznaczony jest do badań działania wskaźników napięcia typu pojemnościowego wg pkt 6.2 normy PN-EN 61243-1:1998 w zakresie napięć 1-52 kV.

Tablica napięć probierczych AOWN-4/1 do 4/6 produkcji Aktywizacja Kraków

Opis		Próby napięciowe wskaźników			
Schemat połączeń elektrycznych					
Napięcie		Napięcie pola oddziaływającego [kV]	Napięcie progowe [kV]	Napięcie fazy zgodnej [kV]	Napięcie fazy przeciwnej [kV]
Sposób sygnalizacji		Wskaźnik <u>nie</u> powinien zasygnalizować obecność napięcia	Wskaźnik <u>powinien</u> zasygnalizować obecność napięcia	Wskaźnik <u>powinien</u> zasygnalizować obecność napięcia	Wskaźnik <u>nie</u> powinien zasygnalizować obecność napięcia
Wersja	Zakres napięć znamionowych [kV]				
AOWN-4/1	0,23 - 1	–	0,07 - 0,092	–	≤ 0,5
AOWN-4/2	2 - 6	< 0,6	0,6 – 0,9	0,6 - 0,9	≤ 3,6
AOWN-4/3	6 - 15	< 1,5	1,5 – 2,7	1,5 - 2,7	≤ 9,0
AOWN-4/4	12 - 36	< 3,6	3,6 – 5,4	3,6 - 5,4	≤ 21,6
AOWN-4/5	30 - 75	< 7,5	7,5 – 13,5	7,5 - 13,5	≤ 45,0
AOWN-4/6	110 - 400	–	20,0 - 44,0*	–	–

* pomiar wykonywany na rurze \varnothing 22 x 2200 mm umocowanej 1,8 m nad „ziemią”.

Uwagi eksploatacyjne:

- przed pomiarami wskaźnika zapoznać się z warunkami technicznymi odbioru danego urządzenia (dla AOWN-4 - WTO-8/02) oraz instrukcją obsługi,
- przewody zasilające prowadzić możliwie w płaszczyznach równoległych do osi elektrody pierścieniowej,
- raz na trzy lata należy dokładnie przeprowadzić oględziny wyrobu, czy nie ma uszkodzeń mechanicznych,
- zespół probierczy ZP-1 przechowywać w stanie czystym i suchym w pomieszczeniach czystych i suchych,
- zespół probierczy można czyścić przecierając go czystą szmatką zwilżoną w alkoholu bezwodnym.

Na zespół probierczy ZP-1 producent udziela gwarancji na warunkach określonych w art. 577 – 581 Kodeksu Cywilnego na okres 24 miesięcy od daty sprzedaży.

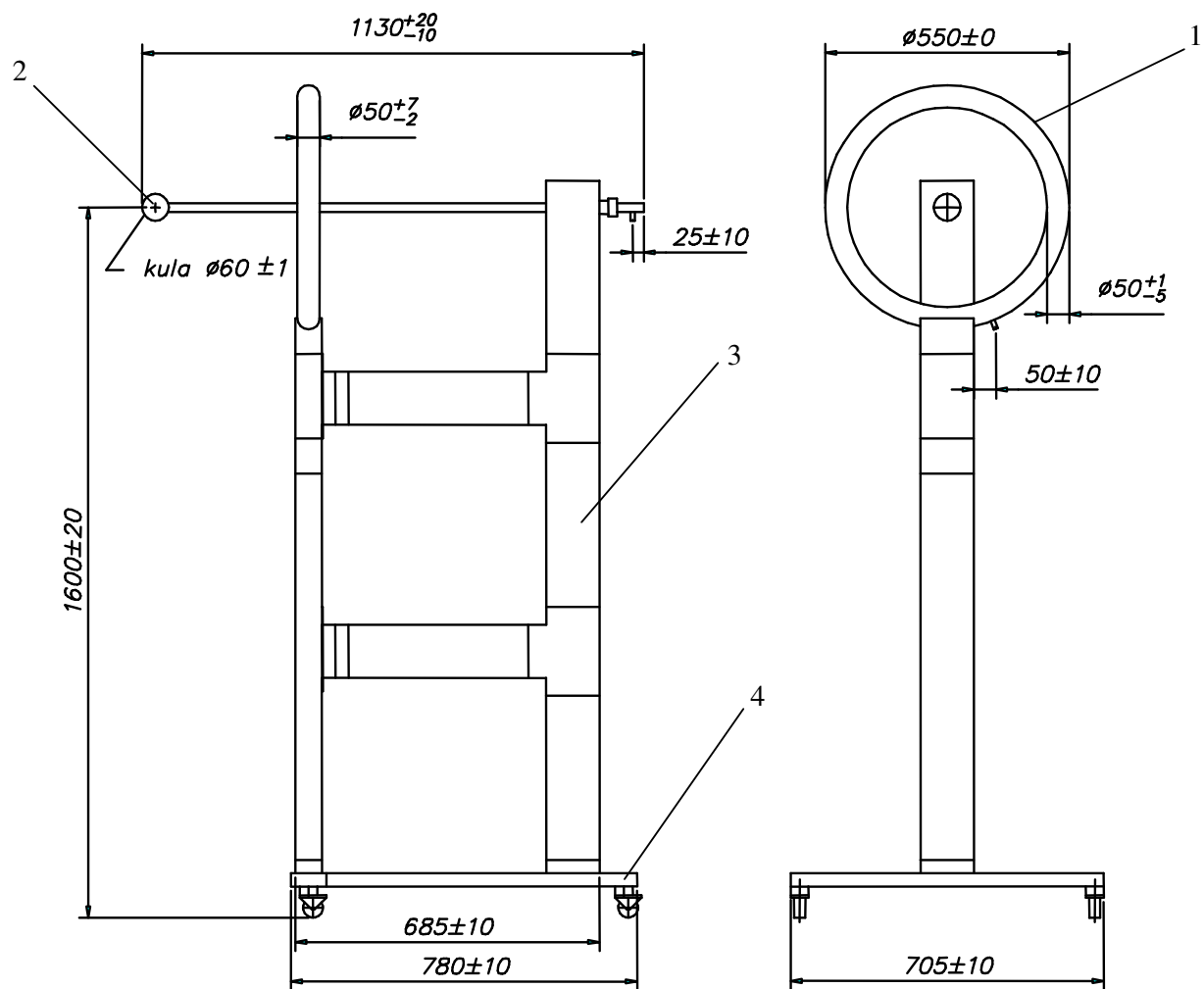
Dokumenty związane:

PN-EN 61243-1:1998 Prace pod napięciem. Wskaźniki napięcia. Wskaźniki typu pojemnościowego stosowane przy napięciach prądu przemiennego powyżej 1 kV do 52 kV włącznie.

PN-EN 60832:2002(U) Drażki izolacyjne i uniwersalne elementy robocze do prac pod napięciem.
WTO-8/02 Akustyczno-optyczny wskaźnik napięcia AOWN-4.

Sierpień 2006 r.

ZESPÓŁ PROBIERCZY ZP-1



1. Elektroda pierścieniowa
2. Elektroda z kulką
3. Korpus
4. Podstawa