



WYTWÓRNIA SPRZĘTU ELEKTROENERGETYCZNEGO
AKTYWIZACJA Spółdzielnia Pracy
31-946 Kraków, os. Teatralne 24

Tel. (012) 644-08-92, Fax (012) 644-03-55,
Inf. handlowa (012) 644-52-33

<http://www.aktzywizacja.com.pl>

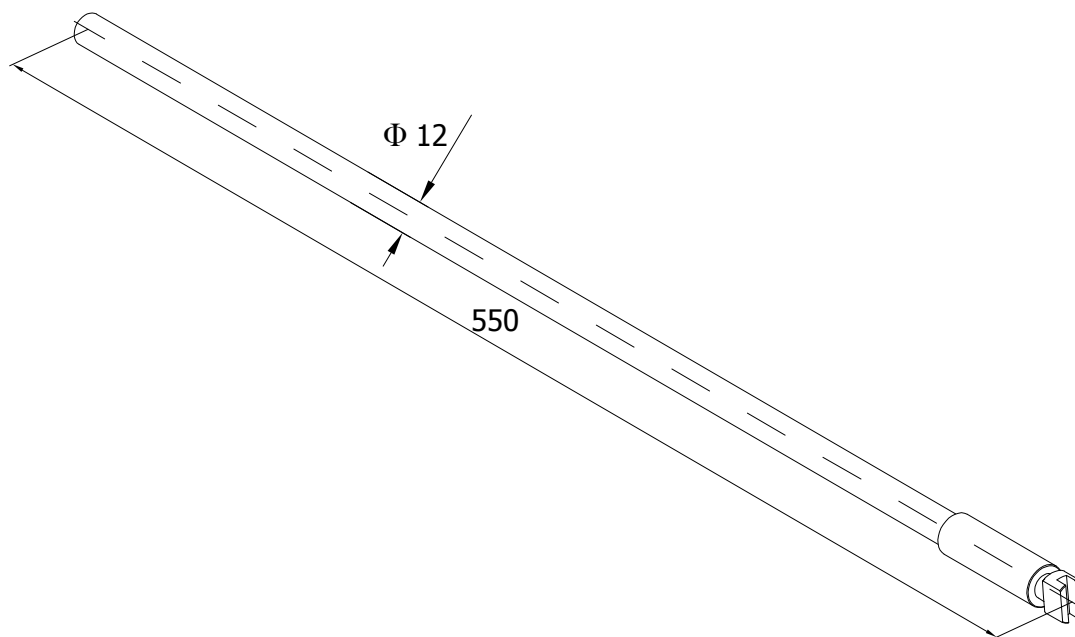
wse@aktzywizacja.com.pl

PRZYRZĄD DO ZBIJANIA OBLODZEŃ I SADZI Z LINII ENERGETYCZNYCH I TELETECHNICZNYCH PZOS

Przyrząd PZOS służy do zbijania oblodzeń i sadzi z linii energetycznych niskiego, średniego i wysokiego napięcia (lub innych linii np. teletechnicznych) z pomocą drążka izolacyjnego wyposażonego w głowicę systemu UDI (TDI, UDI lub TDO). Podczas pracy monter stojąc na ziemi lub odpowiednim wysięgniku operuje drążkiem izolacyjnym, którego napięcie znamionowe powinno być równe lub wyższe od napięcia znamionowego linii. Przyrząd wykonany jest z pręta szkłoepoksydowego zakończonego z jednej strony okuciem stalowym z końcówką UDI.

Przyrząd nie posiada opakowania jednostkowego.

Masa: 0,18 kg



Dokumenty związane: WTO-1/10

Styczeń 2010 r.