

ADAPTER UDI-EURO/2
 INSTRUKCJA DLA UŻYTKOWNIKA

1. Przedmiot instrukcji.

Przedmiotem instrukcji jest adapter UDI-EURO/2 który po zamocowaniu w głowicy drążka UDI umożliwia użytkowanie narzędzi roboczych z końcówką rowkowaną tzw. „Euro” (złącze wg. zał. A normy PN-EN 60832-2:2010). Adapter jest wykonany z tworzywa sztucznego i jest przeznaczony do współpracy ze wskaźnikami napięcia lub uzgadniaczami faz. Nie jest przeznaczony do wykonywania prac mechanicznych. Do tego celu należy używać adaptera UDI-EURO wykonanego z metalu.

2. Przeznaczenie i cel instrukcji.

Instrukcja ma na celu określenie sposobu użytkowania i przechowywania adaptera.

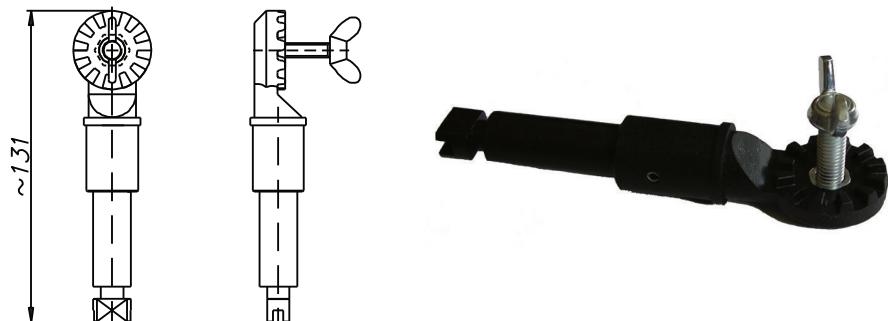
3. Uwagi dotyczące eksploatacji, przechowywania konserwacji adaptera.

- 3.1. Sprawdzić stan techniczny adaptera - nie powinien nosić znamion uszkodzeń mechanicznych.
- 3.2. Adapter, do którego stanu technicznego nie ma zastrzeżeń zamontować w głowicy drążka poprzez włożenie jego uchwyty w głowicy UDI i obrócić o kąt 90⁰ stopni, co powinno skutkować zatrzaśnięciem adaptera w głowicy. Następnie należy umocować w głowicy adaptera narzędzie robocze i przystąpić do pracy. Demontaż adaptera z głowicy drążka odbywa się poprzez pociągnięcie zewnętrznej tulei drążka w stronę części chwytowej i obrót uchwyty adaptera o 90⁰.
- 3.3. Adapter należy przechowywać w stanie czystym i suchym najlepiej w temperaturze pokojowej w pomieszczeniach czystych i suchych w sposób nie powodujący uszkodzeń mechanicznych.
- 3.4. Producent biorąc pod uwagę stabilność parametrów materiałów z których wykonany jest adapter nie przewiduje wykonywania badań okresowych. Wycofanie przyrządu z eksploatacji może nastąpić podczas oględzin przed każdym jego użyciem w wypadku stwierdzenia uszkodzenia mechanicznego uniemożliwiającego dalsze użytkowanie (rozwarstwienie, złamanie).

4. Gwarancja.

Na adapter UDI-EURO/2 producent udziela gwarancji na warunkach określonych w art. 577 – 581 Kodeksu Cywilnego na okres 24 miesięcy od daty sprzedaży. Gwarancja nie obejmuje naturalnego zużycia podczas eksploatacji (obicia, otarcia oraz nieprawidłowego użytkowania).

ADAPTER UDI-EURO/2



ADAPTER UDI-EURO/2
 INSTRUKCJA DLA UŻYTKOWNIKA

1. Przedmiot instrukcji.

Przedmiotem instrukcji jest adapter UDI-EURO/2 który po zamocowaniu w głowicy drążka UDI umożliwia użytkowanie narzędzi roboczych z końcówką rowkowaną tzw. „Euro” (złącze wg. zał. A normy PN-EN 60832-2:2010). Adapter jest wykonany z tworzywa sztucznego i jest przeznaczony do współpracy ze wskaźnikami napięcia lub uzgadniaczami faz. Nie jest przeznaczony do wykonywania prac mechanicznych. Do tego celu należy używać adaptera UDI-EURO wykonanego z metalu.

2. Przeznaczenie i cel instrukcji.

Instrukcja ma na celu określenie sposobu użytkowania i przechowywania adaptera.

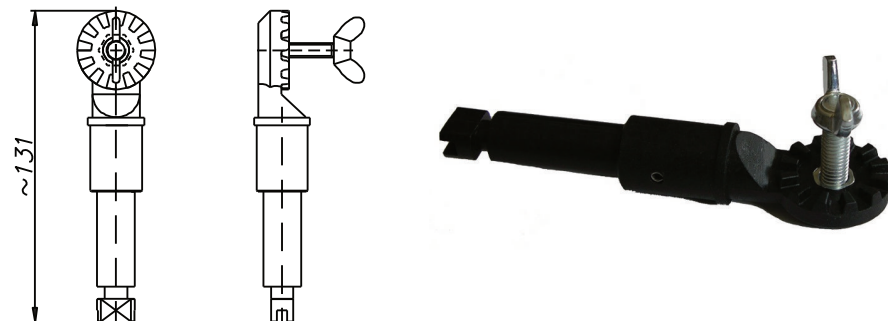
3. Uwagi dotyczące eksploatacji, przechowywania konserwacji adaptera.

- 3.1. Sprawdzić stan techniczny adaptera - nie powinien nosić znamion uszkodzeń mechanicznych.
- 3.2. Adapter, do którego stanu technicznego nie ma zastrzeżeń zamontować w głowicy drążka poprzez włożenie jego uchwyty w głowicy UDI i obrócić o kąt 90⁰ stopni, co powinno skutkować zatrzaśnięciem adaptera w głowicy. Następnie należy umocować w głowicy adaptera narzędzie robocze i przystąpić do pracy. Demontaż adaptera z głowicy drążka odbywa się poprzez pociągnięcie zewnętrznej tulei drążka w stronę części chwytowej i obrót uchwyty adaptera o 90⁰.
- 3.3. Adapter należy przechowywać w stanie czystym i suchym najlepiej w temperaturze pokojowej w pomieszczeniach czystych i suchych w sposób nie powodujący uszkodzeń mechanicznych.
- 3.4. Producent biorąc pod uwagę stabilność parametrów materiałów z których wykonany jest adapter nie przewiduje wykonywania badań okresowych. Wycofanie przyrządu z eksploatacji może nastąpić podczas oględzin przed każdym jego użyciem w wypadku stwierdzenia uszkodzenia mechanicznego uniemożliwiającego dalsze użytkowanie (rozwarstwienie, złamanie).

4. Gwarancja.

Na adapter UDI-EURO/2 producent udziela gwarancji na warunkach określonych w art. 577 – 581 Kodeksu Cywilnego na okres 24 miesięcy od daty sprzedaży. Gwarancja nie obejmuje naturalnego zużycia podczas eksploatacji (obicia, otarcia oraz nieprawidłowego użytkowania).

ADAPTER UDI-EURO/2



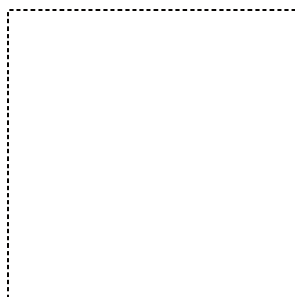


Wytwórnia Sprzętu Elektroenergetycznego
AKTYWIZACJA Spółdzielnia Pracy
LABORATORIUM KONTROLI JAKOŚCI
ul. STADIONOWA 24, 31-751 KRAKÓW

Form. 1/P-05-1

Z A Ś W I A D C Z E N I E

Stwierdza się zgodność wykonania



z wymaganiami: PN-EN 60832-2:2010

Termin badania kontrolnego

Inne uwagi:

Laboratorium Kontroli Jakości

(data badania)

(pieczęć kontrolującego)

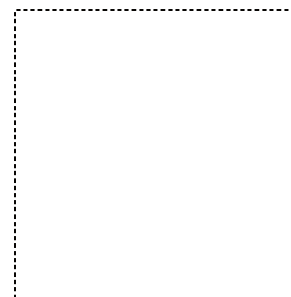


Wytwórnia Sprzętu Elektroenergetycznego
AKTYWIZACJA Spółdzielnia Pracy
LABORATORIUM KONTROLI JAKOŚCI
ul. STADIONOWA 24, 31-751 KRAKÓW

Form. 1/P-05-1

Z A Ś W I A D C Z E N I E

Stwierdza się zgodność wykonania



z wymaganiami: PN-EN 60832-2:2010

Termin badania kontrolnego

Inne uwagi:

Laboratorium Kontroli Jakości

(data badania)

(pieczęć kontrolującego)