



AKTYWIZACJA

WYTWÓRNIA SPRZĘTU ELEKTROENERGETYCZNEGO
AKTYWIZACJA Spółdzielnia Pracy
31-751 Kraków, ul. Stadionowa 24

Sekretariat - Centrala (+48) 12-644-08-92, Fax (+48) 12-644-03-55,
Inf. handlowa (+48) 12-644-52-33
<http://www.aktzywizacja.com.pl> wse@aktzywizacja.com.pl

UZIEMIACZ SPECJALNY TROLEJBUSOWY U-STT

Uziemiacz specjalny trakcji trolejbusowej U-STT przeznaczony jest do uziemiania napowietrznych przewodów trakcyjnych przez zwarcie przewodów trakcyjnych i połączenie z uziomem.

W skład uziemiacza specjalnego tramwajowego U-STT wchodzi:

- zaciski fazowe WT-Z2 wyposażony w docisk sprężynowy zaciskający się na przewodzie trakcyjnym, który może być montowany na przewodzie trakcyjnym lub na wysięgniku słupa trakcyjnego,
- szyna łącząca aluminiowa,
- przewód uziemiający z linki miedzianej o przekroju 25 mm^2 zabezpieczony osłoną z przezroczystego tworzywa sztucznego wraz z oznaczeniem,
- zacisk uziomowy WR-2z ze stopu aluminium.

Uziemiacz U-STT wykonuje się maksymalnie dla prądu $I_r=4\text{kA}$ dla czasu $t_r=1\text{s}$. W uziemiaczu zastosowano przekrój przewodu uziemiającego 25 mm^2 .

W wykonaniu standardowym długość przewodu uziemiającego uziemiacza U-STT wynosi $L=6,5\text{m}$.

Sposób oznaczania uziemiacza:

U-STT-L-I/t-S-(C)

gdzie:

L - długość przewodu uziemiającego (od 0,7 [m] do 14 [m] z gradacją co 0,2 [m])

I - I_r znamionowy prąd zwarcia dla czasu zwarcia t_r , [kA]

t - t_r znamionowy czas zwarcia [s]

S - przekrój przewodu uziemiacza [mm^2]

C - oznaczenie zacisku uziomowego (WR-2z)

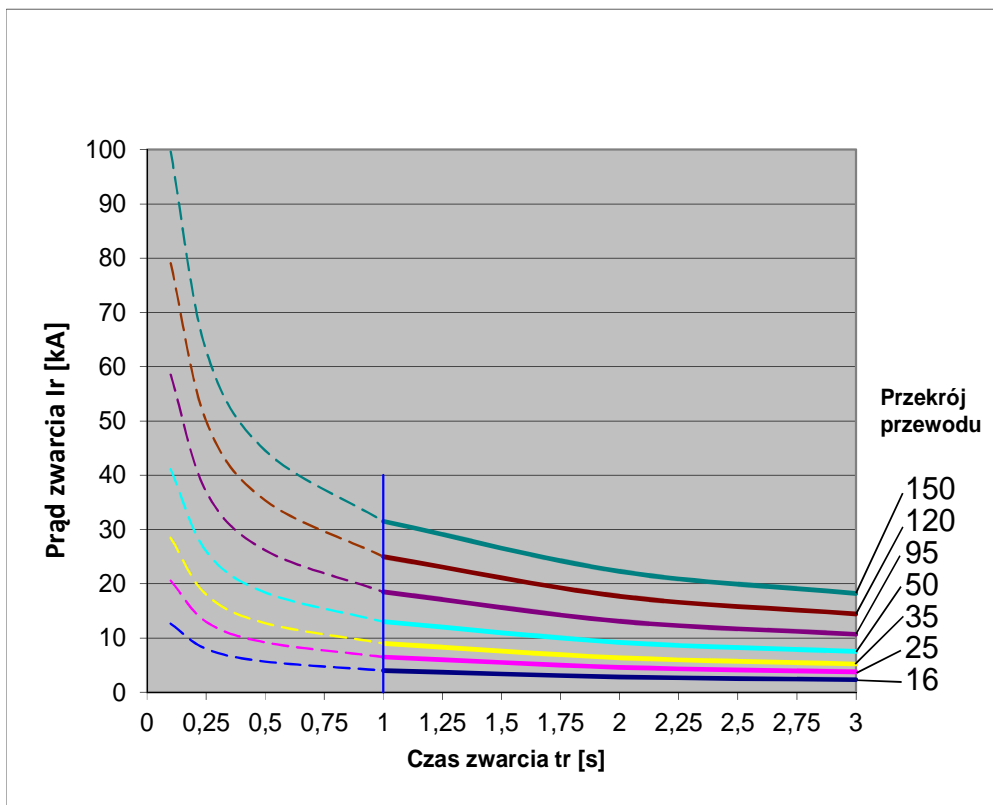
Opakowanie jednostkowe dla uziemiacza stanowi torba, wykonana z tkaniny powlekanej wodoodpornej.

Przykładowe oznaczenie uziemiacza:

U-STT-6,5-4/1-25-(WR-2z)

WYKRES I

Dopuszczalny prąd zwarcia I_r w funkcji czasu zwarcia t_r dla różnych przekrojów przewodów uziemiaczy



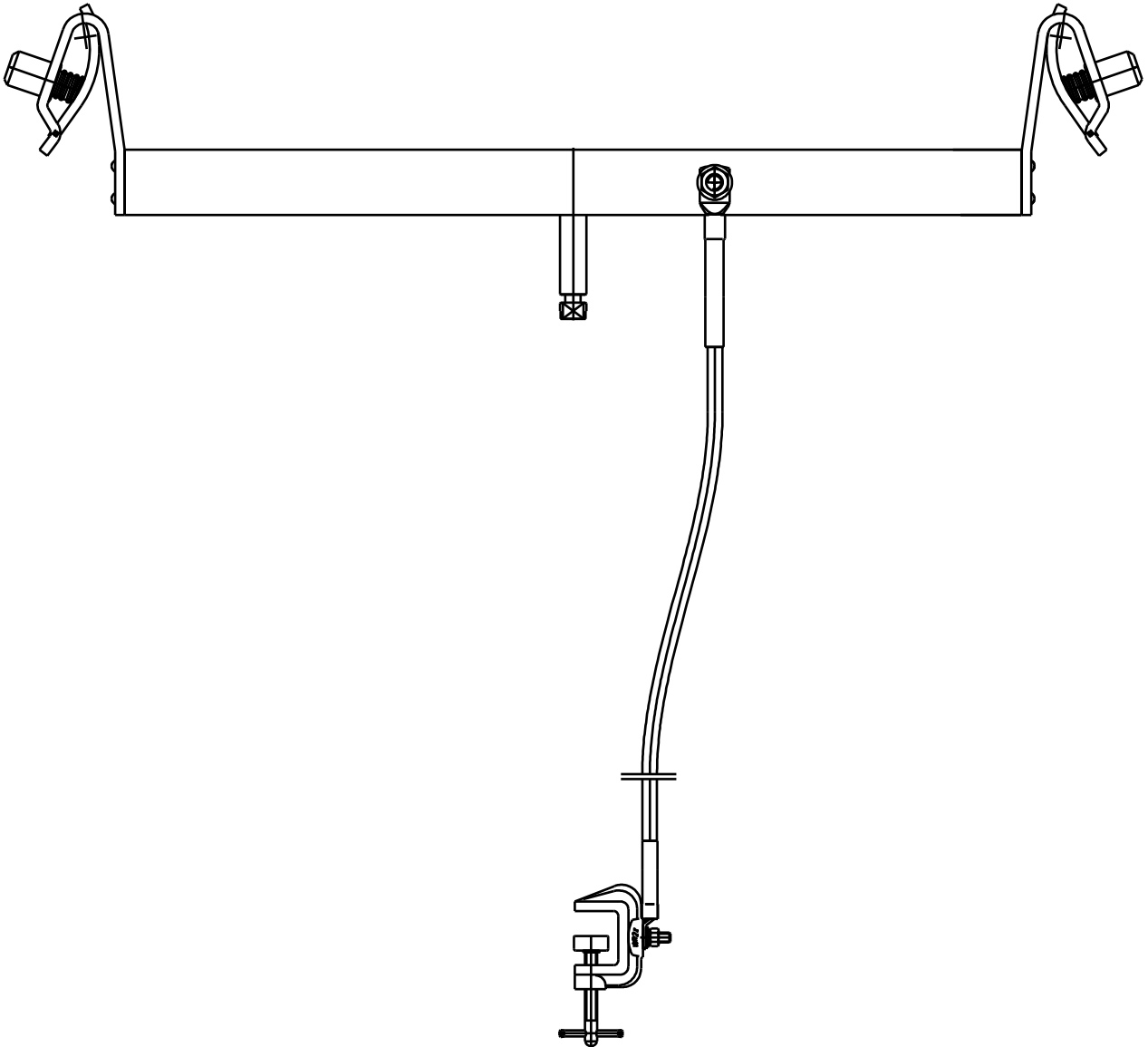
UWAGA: W zakresie czasów: t_r : 1s ÷ 3s – prąd przeliczeniowy gwarantowany
 0,1s ÷ 1s – prąd przeliczeniowy możliwy dla niektórych wykonań uziemiaczy U-STT

Uziemiacz U-STT jest oznaczany znakiem CE.

Dokumenty związane:

PN-EN 61230:2011 Prace pod napięciem. Przenośny sprzęt do uziemiania lub uziemiania i zwierania.
 PN-EN 61138:2009 Przewody przeznaczone do przenośnego sprzętu uziemiającego i zwierającego.
 WTO-7/12 Uziemiacz specjalny trolejbusowy U-STT.

UZIEMIACZ SPECJALNY TRAMWAJOWY U-STT



U-STT-7- 4 / 1-25-(WR-2z)

1. Zaciski fazowe
2. Szyna zwierająca
3. Przewód uziemiający
4. Zacisk uziomowy