

# Uchwyty do wkładek bezpiecznikowych nn

# U3p

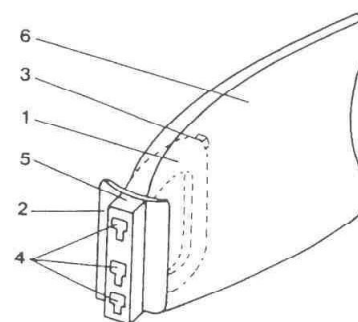
z ochroną ręki i przedramienia; według VDE 0680 część 4



ze znakiem kontrolnym "GS":  
sprawdzone bezpieczeństwo

Uchwyt do wkładania / wyjmowania wkładek bezpiecznikowych niskiego napięcia (BM) składa się z:

- 1 Uchwytu
- 2 Ekranu ochronnego
- 3 Przycisku odblokowującego
- 4 Elementów blokujących
- 5 Części nasadowej
- 6 Rękawu ochronnego



przeznaczony do wkładek wielkości 00 - 3

## Przegląd typów

Typ	Nr artykułu	Wykonanie	Znak kontrolny-Nr.
GPsh	U8950001	z ekranem ochronnym, z częścią nasadową	
GPsh/Ai/R	U8950004	impregnowana skóra kolor: szary rękaw ochronny zdejmowalny	CE 0340
GPsh/Ai	U8950005	impregnowana skóra kolor: szary rękaw ochronny trwale zamocowany	CE 0340

## Objaśnienia typów

Typ GP800 i Typ GP1200 na zamówienie!

- GPsh Uchwyt do wkładania / wyjmowania wkładek bezpiecznikowych  
 . . . H z ekranem ochronnym (ochrona rąk)  
 . . . . e z częścią nasadową  
 . . . . . Ai z rękawem ochronnym z impregnowanej skóry (kolor szary)  
 . . . . . R z luźnym rękawem, do zamocowania

# JEAN MÜLLER



**Wskazówki przy stosowaniu uchwytów do wkładania / wyjmowania wkładek bezpiecznikowych niskiego napięcia; według VDE 0680 cz. 4**

Uchwyt jest uniwersalnym przyrządem służącym do wkładania i wyjmowania wkładek bezpiecznikowych niskiego napięcia (BM) przy zastosowaniu podstaw bezpiecznikowych (wg DIN 43620 cz. 3) oraz listew bezpiecznikowych (wg VDE 43623).

Uchwyt nie służy do trwałego pozostawiania na włożonych wkładkach bezpiecznikowych.

Składa się z uchwytu, ekranu ochronnego i części nasadowej. Ekran ochronny służy do ochrony rąk podczas kontaktu z częściami znajdującymi się pod napięciem. Część nasadowa uchwytu znajduje się po drugiej stronie ekranu ochronnego od strony bezpiecznika. Zawiera ona elementy blokujące. Służą one do blokowania i zwalniania wkładki bezpiecznikowej. Składają się z części trzymającej, w którą wchodzi wkładki bezpiecznikowej i części ryglującej, która zapobiega niepożądanemu obluzywaniu się wkładki, jednak przy zdejmowaniu wkładki obluzowanie jest możliwe.

Elementy blokujące są odryglowywane za pomocą czerwonego przycisku znajdującego się w uchwycie. Przy zakładaniu uchwytu na wkładki bezpiecznikowe uchwyt należy przesunąć do góry. Dzięki temu elementy blokujące zostają automatycznie zaryglowane. Uruchamianie czerwonego przycisku przy nakładaniu nie jest konieczne.

Uchwyty do wkładania i wyjmowania wkładek bezpiecznikowych są dostarczane z trwale zamocowanym rękawem, jak również z rękawem do zamontowania.

Rękawy muszą być w zasadzie stosowane tylko wtedy, jeśli przy wkładaniu / wyjmowaniu wkładek może powstać łuk elektryczny lub są rozłączane prądy o większym natężeniu. W takich przypadkach należy stosować dodatkowy ekran ochronny na twarz, bądź okulary ochronne.

Uchwyty są odpowiednie do wkładek bezpiecznikowych niskiego napięcia wielkości 00, 0, 1, 2 i 3 wg PN / IEC (wg DIN 43620 cz. 1).

Possiadają charakterystyczny znak producenta (izolator wg DIN 48150), który gwarantuje, że uchwyt odpowiada wymaganiom normy oraz został przebadany (DIN 57680 cz. 4 i VDE 0680 cz. 4) i dzięki temu jest odpowiedni do prac na częściach urządzeń znajdujących się pod napięciem do 1000 V.

Prace z uchwytami mogą być wykonywane tylko przez przeszkolony personel, bądź fachowców (zgodnie z DIN 57105 cz. 1 lub VDE 0105 cz. 1).

Uchwyty są wykonane wg DIN 57680 cz. 4 i VDE 0680 cz. 4. Zostały one sprawdzone co do zgodności z odpowiednimi przepisami i oznaczone znakiem "GS" (sprawdzone bezpieczeństwo), który odpowiada polskiemu znakowi bezpieczeństwa "B". Wyrób jest dopuszczony do użytkowania przy eksploatacji krajowych urządzeń elektroenergetycznych niskiego napięcia przez I.En. Zakład Bezpieczeństwa Pracy w Gliwicach.

Uchwyty, jak też rękawy należy sprawdzić czy nie zostały w widoczny sposób uszkodzone przed każdym użyciem. Uszkodzone uchwyty, których funkcjonowanie lub bezpieczeństwo zostało w widoczny sposób naruszone nie mogą być stosowane (DIN 57105 cz. 1 lub VDE 0105 cz. 1).

