



AKTYWIZACJA

WYTWÓRNIA SPRZĘTU ELEKTROENERGETYCZNEGO
AKTYWIZACJA Spółdzielnia Pracy
31-751 Kraków, ul. Stadionowa 24

Tel. (+48) 12 644 08 92, Fax (+48) 12 644 03 55,
Inf. handlowa (+48) 12 644 52 33

<http://www.aktzywizacja.com.pl>

wse@aktzywizacja.com.pl

DETEKTOR PRZEMIENNEGO POLA ELEKTRYCZNEGO DPPE-1, DPPE-1/A i DPPE-1/B

Detektor przemiennego pola elektrycznego DPPE-1/A i DPPE-1/B przeznaczony jest do **bezdotykowego** sprawdzania obecności lub braku pola elektrycznego w pobliżu instalacji i urządzeń pracujących pod napięciem. Wskazanie odbywa się przez sygnalizację akustyczno-optyczną. Charakterystyka detekcji jest kierunkowa. Detektor przeznaczony jest do pracy przy polach powstałych w pobliżu instalacji i urządzeń pod napięciem od 0,23 kV do 400 kV o częstotliwości sieciowej (50Hz, 60Hz); urządzenie wytwarzane jest z podziałem na zakresy:

0,23 kV – 400 kV - DPPE-1

1 kV – 30 kV - DPPE-1/A

30 kV – 400 kV - DPPE-1/B

Odmiany detektora różnią się czułością detekcji i przeznaczeniem; Detektor DPPE-1 przeznaczony jest dla użytkowników energetyki zawodowej, a także osób nie związanych zawodowo z energetyką. Jest on bardzo czuły i sygnalizuje obecność napięcia przemiennego z dużej odległości. Detektory DPPE-1/A i DPPE-1/B przeznaczone są dla energetyki zawodowej.

Detektor można używać zarówno w warunkach *wewnętrznych* jak i *napowietrznych* w zakresie temperatur od -25 do $+70^{\circ}\text{C}$ (kategoria N+W) i wilgotności względnej od 20 do 96 % co odpowiada kategorii klimatycznej N +W wg normy PN-EN 61243-1:2007. Detektor posiada cylindryczną, trwałą obudowę oznaczoną kodem IP5X. Kształt detektora pozwala na noszenie go na ręce (jak zegarek) lub przy użyciu dodatkowego paska na kasku (jak latarkę).

Źródłem zasilania detektora są dwie baterie alkaliczne AAA (LR03) 1,5V posiadające gwarancje szczelności. Baterie można łatwo wymienić w sposób opisany w instrukcji dla użytkownika detektora. Po wymianie baterii następuje samoczynny proces kontroli stanu baterii, co objawia się sygnałem testowym - trzema równomiernymi sygnałami. W czasie samokontroli sprawności oraz w czasie wskazywania obecności pola elektrycznego detektor emituje dobrze słyszalny i widzialny sygnał akustyczny i optyczny. Stan wyczerpanych baterii oznajmiany jest sygnałem diagnostycznym: 3-krotnym równomiernym sygnałem po wyemitowaniu którego detektor wyłącza się.

Sposób działania detektora DPPE-1 jest następujący:

Po teście diagnostycznym detektor przechodzi w stan czuwania, w którym pozostaje cały czas czekając na pojawienie się pola elektrycznego. Gdy detektor znajdzie się w obrębie pola elektrycznego o natężeniu większym niż wartość progowa sygnalizuje to akustyczno-optycznie. Częstotliwość sygnału jest zależna od natężenia pola elektrycznego, wzrasta przy zwiększaniu się natężenia pola (zbliżania się do źródła napięcia).

Parametry detektora DPPE-1:

Symbol: DPPE-1

Masa: 0,1 kg

Progowe natężenie pola: ok. 400V/m

Zakres napięć: 0,23 kV – 400 kV

Częstotliwość: 50 Hz, 60 Hz

Stopień ochrony: IP5X

Parametry detektora DPPE-1/A:

Symbol: DPPE-1/A
Masa: 0,1 kg
Progowe natężenie pola: ok. 3 kV/m
Zakres napięć: 1 kV – 30 kV
Częstotliwość: 50 Hz, 60 Hz
Stopień ochrony: IP5X

Parametry detektora DPPE-1/B:

Symbol: DPPE-1/B
Masa: 0,1 kg
Progowe natężenie pola: ok. 25 kV/m
Zakres napięć: 30 kV – 400 kV
Częstotliwość: 50 Hz, 60 Hz
Stopień ochrony: IP5X

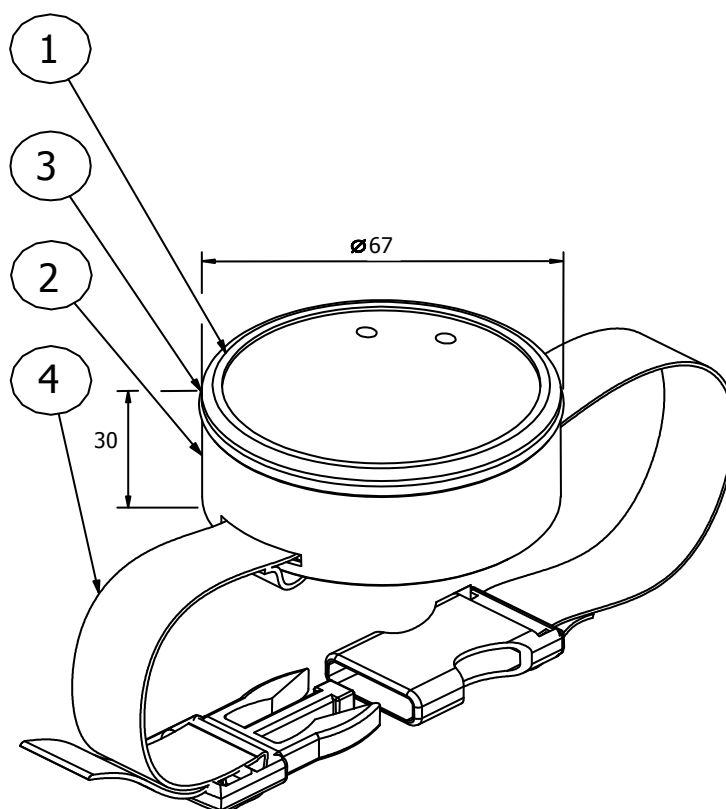
Detektory DPPE-1, DPPE-1/A i DPPE-1/B oznaczone są symbolem CE.

Dokumenty związane:

PN-EN 61243-1:2007	Prace pod napięciem. Wskaźniki napięcia. Część 1: Wskaźniki typu pojemnościowego do stosowania przy napięciach przemiennych powyżej 1 kV.
PN-IEC 833:1997	Pomiar pól elektrycznych częstotliwości przemysłowej.
PN-EN 60529:2003	Stopnie ochrony zapewniane przez obudowy (Kod IP).
WTO 2/09	Detektor obecności pola elektrycznego DPPE-1.

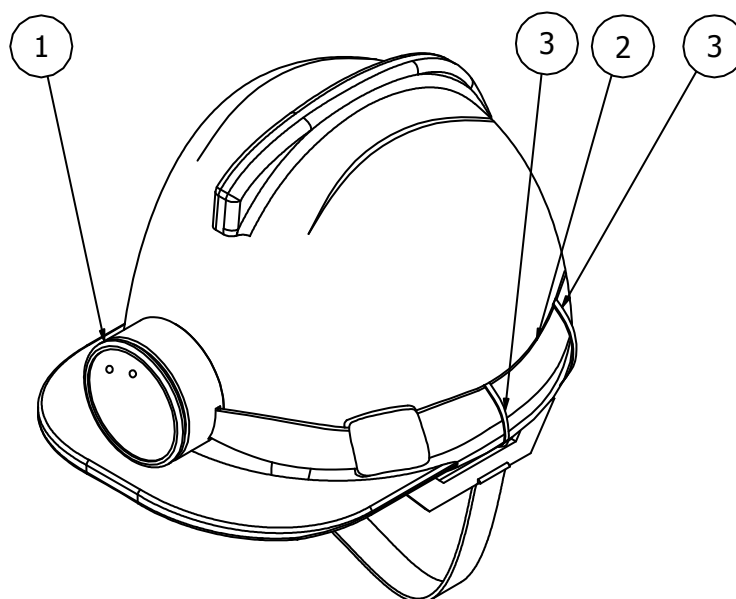
Wrzesień 2010

DETEKTOR PRZEMIENNEGO POLA ELEKTRYCZNEGO DPPE-1



1. Obudowa – z widoczną diodą sygnalizującą. Podczas pracy górna powierzchnia jest najbardziej czuła na źródło pola. Podczas wymiany baterii należy odkręcić tę część;
2. Podstawa – dolna część detektora;
3. Pierścień uszczelniający;
4. Pasek mocujący na rękę; w przypadku montażu na kasku należy do niego dopiąć za pomocą zapinek pasek przedłużający będący na wyposażeniu urządzenia

ZAMOCOWANIE DETEKTORA DPPE-1 NA KASKU (HEŁMIE)



1. **Detektor**
2. **Dodatkowy pasek przedłużający**
3. **Sznurki dodatkowe służące do pewnego zamocowania detektora do wyściółki kasku**