



AKTYWIZACJA

WYTWÓRNIA SPRZĘTU ELEKTROENERGETYCZNEGO
AKTYWIZACJA Spółdzielnia Pracy
31-751 Kraków, ul. Stadionowa 24

Tel. (+48) 12 644 08 92, Fax (+48) 12 644 03 55,
Inf. handlowa (+48) 12 644 52 33

<http://www.aktywizacja.com.pl>

wse@aktywizacja.com.pl

TRAKCYJNY DRAŻEK UZIEMIAJĄCO-ODŁĄCZNIKOWY TDO-4-B

Trakcyjny drążek uziemiająco-odłącznikowy TDO-4-B służy do obsługi uziemiaczy trakcyjnych: kolejowych, tramwajowych, trolejbusowych lub metra. Drążek zapewnia izolację do napięcia 4 kV. Posiada głowicę systemu UDI co umożliwia zamontowanie na drążku różnych narzędzi roboczych oraz dwuczęściowy uchwyt drążka wykonany z rur szkłoepoksydowych.

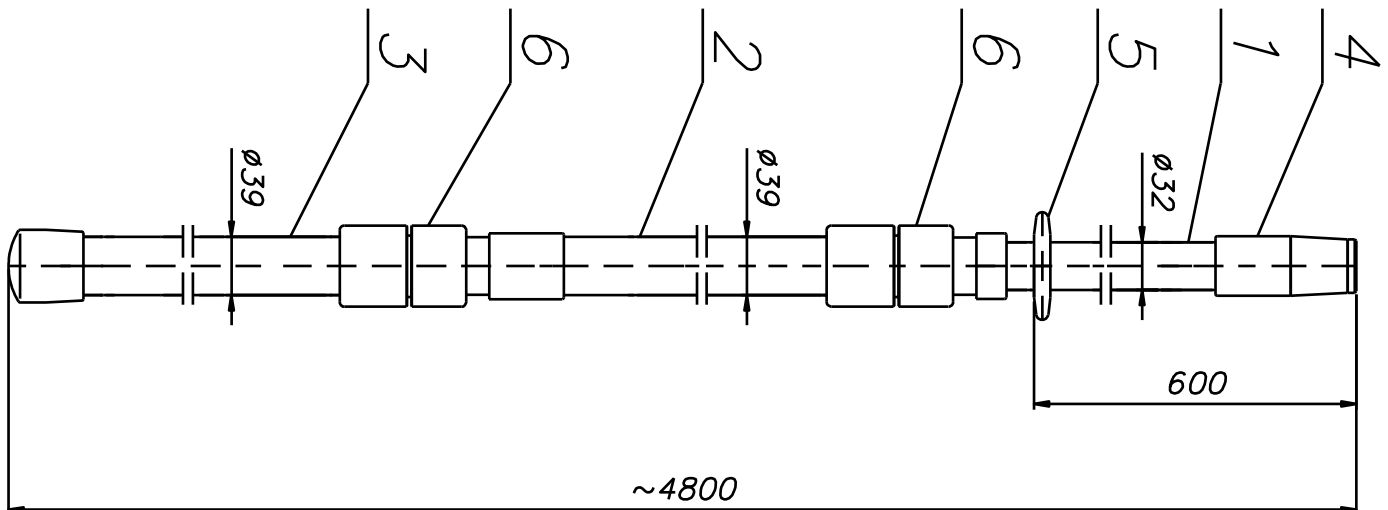
Drążek i dwuczęściowy uchwyt łączone są ze sobą za pomocą złączy wykonanych z tworzywa sztucznego o wysokiej wytrzymałości mechanicznej i elektrycznej. Głowica drążka TDO oraz ogranicznik części chwytowej wykonane są z tworzywa sztucznego. Nasadka zaślepiająca uchwyt od spodu wykonana jest z gumy odpornej na uduary mechaniczne.

Trakcyjny drążek uziemiająco-odłącznikowy z uchwytem TDO-4-B posiada pokrowiec o długości ok. 2250 mm.

Dokumenty związane:

PN-EN 60832-1:2010 Prace pod napięciem. Drażki izolacyjne i narzędzia wymienne. Część 1: Drażki izolacyjne(oryg.).
PN-EN 60855:1999 Rury izolacyjne wypełnione pianką i pręty pełne do prac pod napięciem.
WTO-5/01 Trakcyjny drążek uziemiająco-odłącznikowy TDO-4-B.

TRAKCYJNY DRAŻEK UZIEMIAJĄCO-ODŁĄCZNIKOWY TDO-4-B



1. Drażek izolacyjny TDO-4-B
2. Górny człon uchwyty
3. Dolny człon uchwyty
4. Głowica systemu UDI
5. Ogranicznik uchwyty
6. Złącze