



AKTYWIZACJA

WYTWÓRNIA SPRZĘTU ELEKTROENERGETYCZNEGO

AKTYWIZACJA Spółdzielnia Pracy

31-751 Kraków, ul. Stadionowa 24

Tel. (+48) 12 644 08 92, Fax (+48) 12 644 03 55,

Inf. handlowa (+48) 12 644 52 33

<http://www.aktzywizacja.com.pl>

wse@aktzywizacja.com.pl

UNIWERSALNY DRAŻEK IZOLACYJNY Z GŁOWICĄ *EURO* UDEM

Uniwersalny drążek izolacyjny z głowicą typu *euro* wykonaną z metalu UDEM jest przeznaczony do obsługi elektroenergetycznych urządzeń niskiego, średniego i wysokiego napięcia do wartości napięcia 400kV. Służy on do ochrony przed porażeniem elektrycznym przez odizolowanie użytkownika od urządzeń elektroenergetycznych będących pod napięciem. Część izolacyjna drążka wykonana jest z rury szkłoepoksydowej wypełnionej pianką poliuretanową o wysokiej wytrzymałości mechanicznej i elektrycznej.

Głowica drążka UDEM wykonana jest z metalu, ogranicznik części chwytowej z tworzywa izolacyjnego. Nasadka zaślepiająca drążek od spodu wykonana jest z gumy odpornej na udary mechaniczne. Drążek wykonywany jest jako jednolity lub wielocłonowy. W drążkach wielocłonowych złącza drążków wykonane są z tworzywa o wysokiej wytrzymałości mechanicznej i elektrycznej. Drążki UDEM są zaopatrzone w metalową głowicę systemu *euro* UDEM, która służy do mocowania w drążku dowolnego elementu roboczego.

Opakowanie jednostkowe stanowi pokrowiec z tkaniny powlekanej wodoodpornej.

Zestawienie drążków, oznaczenia i odpowiadające im parametry pokazano w tabeli.

Symbol drążka	Napięcie znamionowe drążka [kV]	Maksymalne napięcie znamionowe obsługiwanego urządzenia [kV]	Wymiary drążków					Liczba członów	
			L min [mm]	L max [mm]	L1 [mm]	D [mm]	D1 [mm]		
Drażki jednolite	UDEM-1-B	1	1	500	2100	250	Ø32	–	1
	UDEM-10-B	10	10	900	2100	520	Ø32	–	
	UDEM-20-B	20	20	1100	2100	600	Ø32	–	
	UDEM-30-B	30	30	1160	2100	660	Ø32	–	
	UDEM-40-B	40	40	1360	2100	830	Ø32	–	
	UDEM-110-B	110	110	2200	2200	1300	Ø32	–	
Drażki wielocłonowe	UDEM-1S-B	1	1	1100	4100	250	Ø32	Ø39	2
	UDEM-10S-B	10	10	1100	4100	520	Ø32	Ø39	
	UDEM-20S-B	20	20	1100	4100	600	Ø32	Ø39	
	UDEM-30S-B	30	30	1200	4100	660	Ø32	Ø39	
	UDEM-40S-B	40	40	1400	4100	830	Ø32	Ø39	
	UDEM-110S-B	110	110	3050	4100	2050	Ø32	Ø39	
	UDEM-220S-B	220	220	3600	4100	2300	Ø32	Ø39	
	UDEM-400S-B	400	400	5000	6050	3400	Ø32	Ø39	3

Dokumenty związane:

PN-EN 60832-1: 2010 Prace pod napięciem. Drażki izolacyjne i narzędzia wymienne. Część 1: Drażki izolacyjne (oryg.).

PN-EN 60855: 1999 Rury izolacyjne wypełnione pianką i pręty pełne do prac pod napięciem.

PN-EN 61230: 2011 Prace pod napięciem. Przenośny sprzęt do uziemiania lub uziemiań i zwierania.

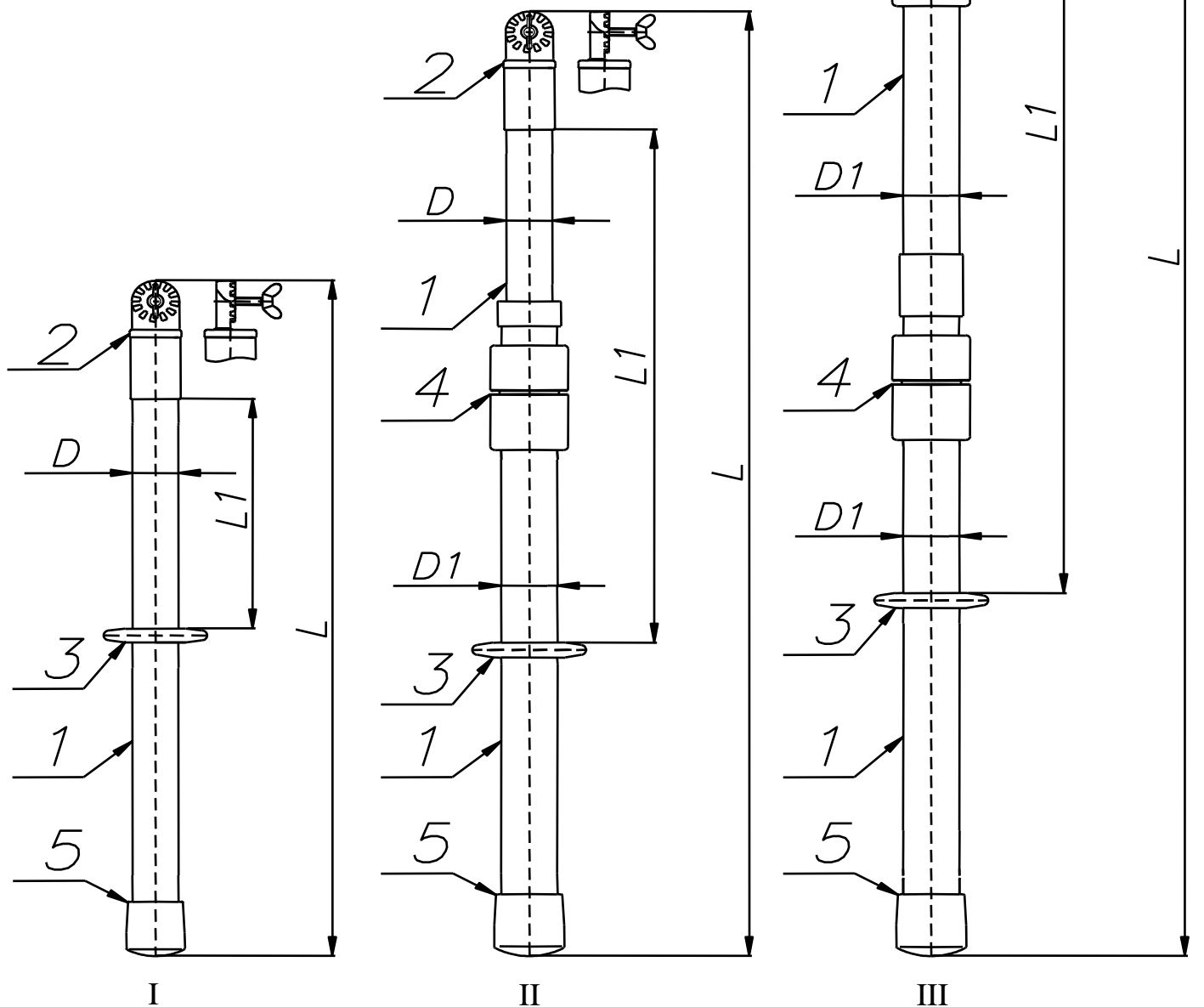
WTO-8/09 Uniwersalny drążek izolacyjny z głowicą *euro* UDEM.

Sierpień 2011 r.

UNIWERSALNY DRAŻEK IZOLACYJNY Z GŁOWICĄ *EURO* UDEM

- 1 – Rura izolacyjna
- 2 – Głowica drążka UDEM
- 3 – Ogranicznik uchwytu
- 4 – Złącze
- 5 – Nasadka gumowa

- L - długość całkowita drążka
- L1 - długość części izolacyjnej
- D - średnica zewnętrzna rury
- D1 - średnica zewnętrzna rury (dotyczy drążka wieloczłonowego)



- I – jednolity: UDEM-1-B, UDEM-10-B, UDEM-20-B, UDEM-30-B, UDEM-40-B, UDEM-110-B
- II – wieloczłonowy: UDEM-1S-B, UDEM-10S-B, UDEM-20S-B, UDEM-30S-B, UDEM-40S-B, UDEM-110S-B, UDEM-220S-B
- III – wieloczłonowy: UDEM-400S-B