



AKTYWIZACJA

WYTWÓRNIA SPRZĘTU ELEKTROENERGETYCZNEGO
AKTYWIZACJA Spółdzielnia Pracy
31-751 Kraków, ul. Stadionowa 24

Sekretariat - Centrala (+48) 12 644 08 92, Fax (+48) 12 644 03 55,
Inf. handlowa (+48) 12 644 52 33

<http://www.aktzywizacja.com.pl>

wse@aktzywizacja.com.pl

DRAŻEK DPPO-B DO PRZENOSZENIA PRZEWODÓW OPONOWYCH

Drażek o napięciu znamionowym 30 kV do przenoszenia przewodów oponowych jest przeznaczony do przemieszczania przewodu oponowego o średnicy do 100 mm za koparkami i przenośnikami taśmowymi na terenie kopalń odkrywkowych. Może być również stosowany do przenoszenia kabli energetycznych.

Długość części izolacyjnej drążka jest wystarczająca do obsługi instalacji i urządzeń do 30 kV.

Drażki produkowane w dwóch odmianach I i II wykonywane są z rury szkłoepoksydowej w kolorze pomarańczowym wypełnionej pianką poliuretanową. Z jednej strony drążki obu odmian zakończone są specjalnym zaczepem tak wyprofilowanym, aby zahaczał i obejmował przewód oponowy o średnicy do 100 mm. Specjalnie rozwiązana część chwytowa z zastosowaniem dwóch ograniczników i tulei dystansowej pozwala przenosić duże obciążenia wzdłużne i jednocześnie oddziela część izolacyjną drążka od części chwytowej.

Odmianę I i II różni od siebie zakończenie części chwytowej.

Każda z nich posiada możliwość pewnego zamknięcia oraz plombowania i jest przeznaczona do przechowywania kompletu dokumentów związanych z danym drążkiem. Specjalne rozwiązanie konstrukcyjne w/w drążka zapewnia dużą wytrzymałość elektryczną i mechaniczną.

Sposób zamawiania:

DPPO/I-B - wykonanie I

DPPO/II-B - wykonanie II

Ze względu na charakter pracy drążki nie posiadają opakowań jednostkowych, a są jedynie zabezpieczone przed uszkodzeniem w czasie transportu za pomocą papieru pakowego.

Masa brutto: DPPO/I-B – 3,30 kg,
DPPO/II-B – 2,55 kg.

Dokumenty związane:

PN-EN 60832-1:2010 Prace pod napięciem. Drażki izolacyjne i narzędzia wymienne. Część 1: Drażki izolacyjne(oryg.).

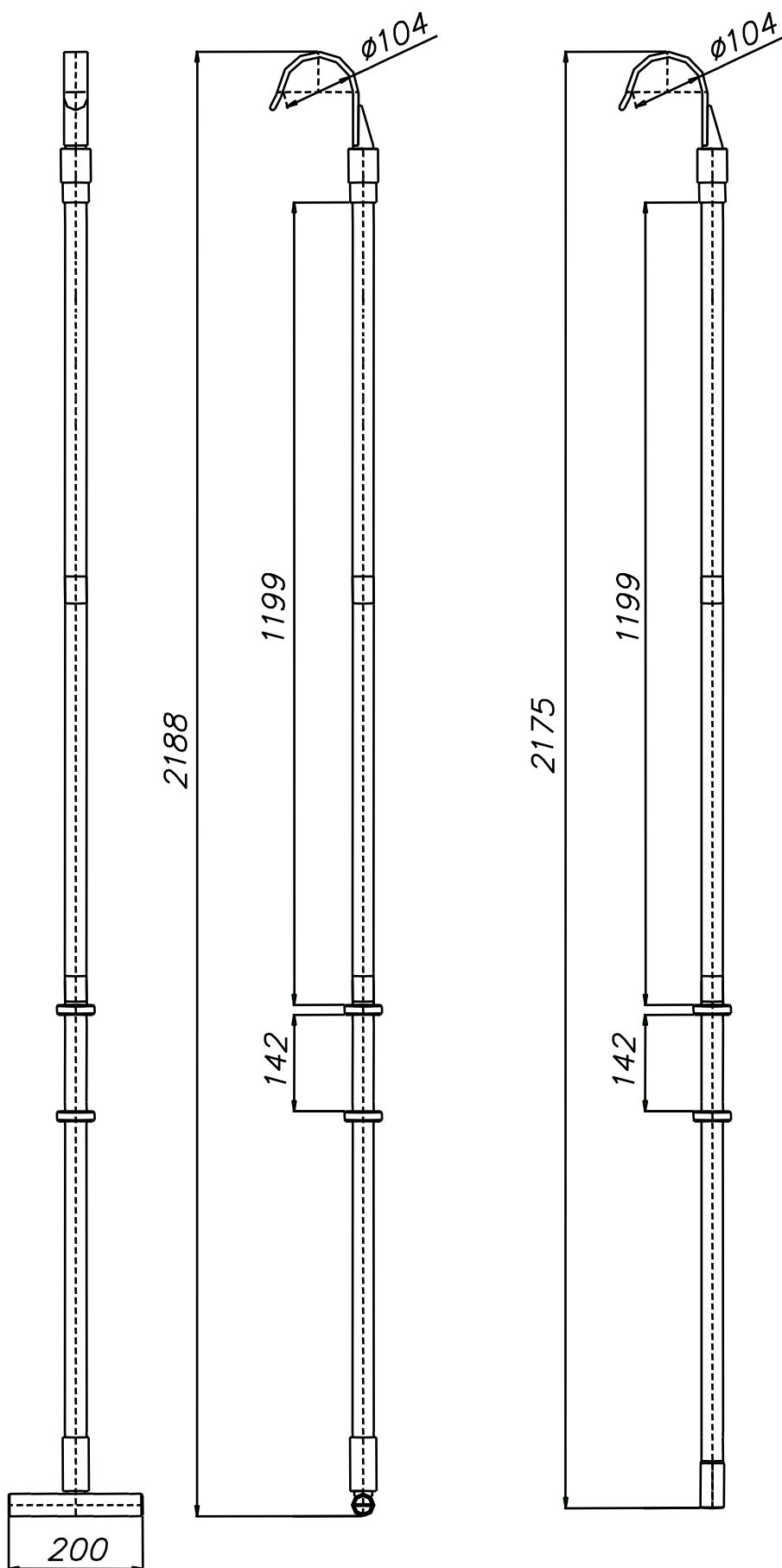
WTO-2/03 Drażek do przenoszenia przewodów oponowych DPPO-B.

Październik 2010 r.

DRAŻEK DPPO-B DO PRZENOSZENIA PRZEWODÓW OPONOWYCH

Wykonanie I

Wykonanie II



Uwaga: Dopuszczalna tolerancja wymiarów ± 5 mm.