



AKTYWIZACJA

WYTWÓRNIA SPRZĘTU ELEKTROENERGETYCZNEGO

**AKTYWIZACJA** Spółdzielnia Pracy

31-751 Kraków, ul. Stadinowa 24

Tel. (+48) 12-644-08-92, Fax (+48) 12-644-03-55,

Inf. handlowa (+48) 12-644-52-33

<http://www.aktzywizacja.com.pl>

[wse@aktzywizacja.com.pl](mailto:wse@aktzywizacja.com.pl)

## AKUSTYCZNO-OPTYCZNY UZGADNIACZ FAZ AOUF-1/2

Akustyczno-optyczny uzgadniacz faz AOUF-1/2 służy do uzgadniania kolejności faz oraz wskazywania kierunku ich wirowania w sieciach i urządzeniach prądu przemiennego 50 Hz o napięciu znamionowym od 3 kV do 36 kV. Współpracuje on z uniwersalnym drążkiem izolacyjnym UDI-B o odpowiednim napięciu znamionowym.

Uzgadniacz posiada cylindryczną obudowę, odporną na zmostkowanie, wykonaną z tworzywa sztucznego. Jest on odporny na upadek i uderzenia zgodnie z wymaganiami normy PN-EN 61481-1:2015, a jego konstrukcja zapewnia bryzgoszczelność. Z jednej strony uzgadniacz zakończony jest kołkiem stykowym o długości określonej przez normę PN-EN 61481-1:2015, a z drugiej strony uchwytem do mocowania w głowicy uniwersalnego drążka izolacyjnego UDI-B. Na życzenie użytkownika uzgadniacz może być wyposażony w złącze „Euro”.

Uzgadniacz AOUF-1/2 wykonany jest w klasie sygnalizacji B, co oznacza sygnalizację niezgodności faz dla kątów fazowych od 60° do 300° oraz posiada dwa różniące się sygnały akustyczny i optyczny oraz samokontrolę (test). Uzgadniacz można używać w warunkach *wewnętrznych* jak i w *napowietrznych* w zakresie temperatur od -25 do +70 stopni Celsjusza i wilgotności względnej od 20 do 96 %, co odpowiada kategorii klimatycznej **N+W** wg normy PN-EN 61481-1:2015.

Źródłem zasilania uzgadniacza jest bateria alkaliczna 9V typ 6LR61. Dopuszcza się także stosowanie przyjaznych dla środowiska akumulatorów 8,4V typ 6F22. Producent zaopatrza urządzenie w baterię. Uzgadniacz AOUF-1/2 cechuje łatwość wymiany baterii opisany w instrukcji dla użytkownika. Uzgadniacz posiada mikroprocesorowy układ elektroniczny, który gwarantuje stabilność sygnalizacji (nie ma możliwości regulacji czułości przez osoby postronne) i znaczną niewrażliwość na obniżenie napięcia źródła zasilania oraz dużą tolerancję częstotliwości i jej przesunięcia. Przypadkowe włączenie uzgadniacza np. podczas transportu nie spowoduje rozładowania baterii, gdyż wskaźnik po upływie ok. 2 minut samoczynnie się wyłączy.

W czasie samokontroli, uzgadniania faz oraz w czasie wskazywania kierunku wirowania faz, uzgadniacz emituje bardzo dobrze słyszalne i widzialne sygnały akustyczny i optyczny.

### **Akustyczno-optyczne uzgadniacze faz AOUF-1/2 są oznaczane znakiem CE.**

Dokumenty związane:

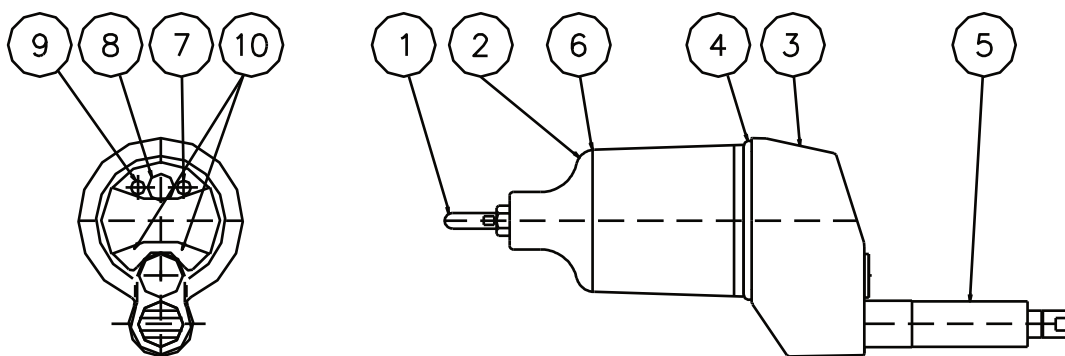
PN-EN 61481-1:2015

Prace pod napięciem. Przenośne uzgadniacze faz dla napięć prądu przemiennego od 1 kV do 36 kV.

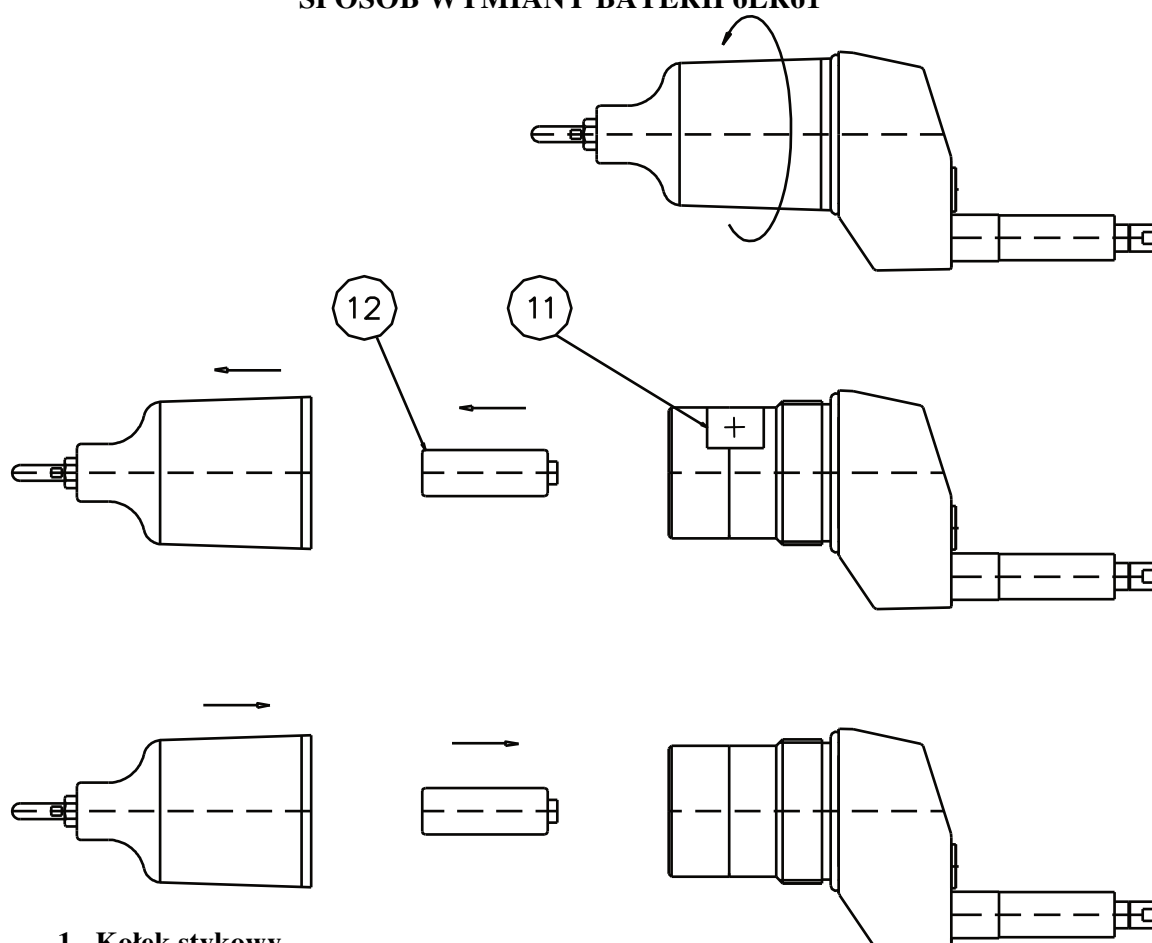
WTO-4/18

Akustyczno-optyczny uzgadniacz faz AOUF-1/2.

## AKUSTYCZNO-OPTYCZNY UZGADNIACZ FAZ AOUF-1/2



### SPOSÓB WYMIANY BATERII 6LR61



1. Kołek stykowy
2. Obudowa cylindryczna
3. Korpus
4. Uszczelka gumowa
5. Uchwyt mocujący
6. Tabliczka znamionowa
7. Dioda czerwona
8. Wyłącznik
9. Dioda zielona
10. Sygnalizator dźwięku
11. Tabliczka biegunowości baterii
12. Bateria 6LR61