



AKTYWIZACJA

WYTWÓRNIA SPRZĘTU ELEKTROENERGETYCZNEGO
AKTYWIZACJA Spółdzielnia Pracy
31-751 Kraków, ul. Stadionowa 24

Tel. (+48) 12-644-08-92, Fax (+48) 12-644-03-55,
Inf. handlowa (+48) 12-644-52-33

<http://www.aktywizacja.com.pl> wse@aktywizacja.com.pl

UZIEMIACZ PRZENOŚNY U-LI11 DLA LINII IZOLOWANYCH (średnica sworznia 11 mm)

Uziemiacz przenienny U-LI11 dla linii izolowanych służy do uziemiania linii izolowanych wyposażonych w przyłącza o średnicy sworznia 11 mm (np. typu TTD2 CC firmy „SICAME”). Prąd znamionowy I_r uziemiacza cechowany jest dla czasu znamionowego $t_r=1s$. Prąd znamionowy jednosekundowy nie przekracza $I_r=4$ kA

Może on pracować w zakresie temperatur od $-25^{\circ}C$ do $+55^{\circ}C$ w przypadku przewodów w osłonie PCV oraz w zakresie temperatur od $-40^{\circ}C$ do $+70^{\circ}C$ w przypadku przewodów w osłonie silikonowej.

Uziemiacz składa się maksymalnie z siedmiu zacisków fazowych WT-I11 wykonanych w kształcie walców z tworzywa, połączonych przewodami zwierającymi, przy czym ich połączenie jest szeregowe oraz przewodu uziemiającego i zacisku uziomowego. Przewody zwierające mocowane są bezpośrednio we wnętrzu zacisków fazowych.

Przewody z linki miedzianej zabezpieczone są osłoną z przezroczystego tworzywa sztucznego lub silikonu. Odgiętka z klejem zabezpiecza linkę przed uszkodzeniem w miejscu zamocowania zacisku uziomowego i zabezpiecza linkę przed wnikaniem i niekorzystnym działaniem wilgoci. Dzięki temu przewód uziemiacza jest odporny na penetrację wilgoci. Uziemiacz może być wyposażony w zacisk uziomowy WR-6 lub KL lub inny produkcji Aktywizacji. Zacisk WR-6 wykonany jest jako mosiężny odlew, a jego mocowanie następuje poprzez dokręcenie śruby z obrotowo zamocowanym dociskiem.

Zacisk uziomowy zatraskowy KL wykonany z płaskownika aluminiowego pozwala na szybkie i pewne zamocowanie na kątowniku 50 x 50 mm lub płaskowniku o szerokości do 50 mm.

Dla znamionowego prądu I_r dla czasu znamionowego $t_r=1s$ przewody uziemiacza mają przekroje zgodnie z tabelą I.

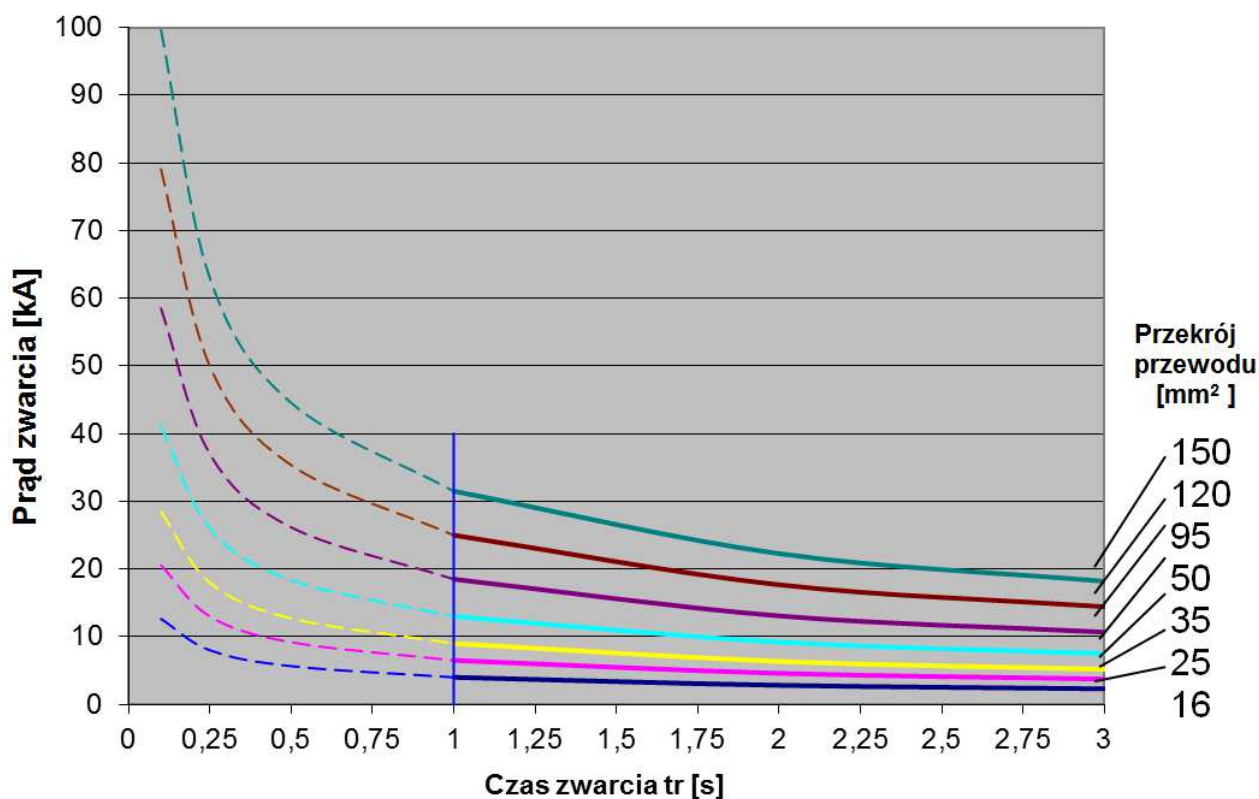
TABELA I

	Uziemiacz U-LI11
Znamionowy prąd I_r dla $t_r=1s$ [kA]	4
Przekrój przewodu [mm ²]	16
Prąd szczytowy I_m [kA]	10
Całka Joule'a [MA ² s]	16

Sposób doboru w/w uziemiacza dla pozostałych wyszczególnionych w normie PN-EN 61230:2011 wartości czasu znamionowego t_r i odpowiadających im prądów znamionowych I_r obrazuje wykres I.

WYKRES I

Dopuszczalny prąd zwarcia I_r w funkcji czasu zwarcia t_r dla różnych przekrojów przewodów uziemiaczy



UWAGA: W zakresie czasów: t_r :
 $1s \div 3s$ – prąd przeliczeniowy gwarantowany
 $0,1s \div 1s$ – prąd przeliczeniowy możliwy dla niektórych wykonań uziemiaczy U-LI11

Uziemiacze są wykonane standardowo w następujących odmianach długościowych zgodnie z tabelą II

TABELA II

L [m]	8	10	12	14
L1 [m]	0,5	0,7	0,9	1

Istnieje możliwość wykonania uziemiacza o innych długościach L i L1 z gradacją co 0,1 [m] przy założeniu, że:

- długość przewodu L uziemiacza jednozaciskowego lub
- suma długości przewodów $L+(X-1)L1$ uziemiacza wielozaciskowego o przewodach połączonych szeregowo nie przekroczy 24 [m].

Opakowanie jednostkowe stanowi torba z tkaniny powlekanej wodoodpornej z paskiem umożliwiającym przerzucenie przez ramię w trakcie transportu.

SPOSÓB OZNACZANIA:

U1-LI11-L-I/t-S-(C)

oraz

UX-LI11-L/L1-I/t-S-(B)(C)

gdzie:

X - ilość zacisków fazowych: 3, 4, 5

L - długość przewodu uziemiającego (od 0,3 [m] z gradacją co 0,1 [m])

L1 - długość przewodu zwierającego (od 0,3 [m] z gradacją co 0,1 [m])

UWAGA: Długość całkowita uziemiacza jednozaciskowego oraz wielozaciskowego w wykonaniu szeregowym nie może przekraczać 24m

I - I_r znamionowy prąd zwarcia dla czasu zwarcia t_r [kA]

t - t_r znamionowy czas zwarcia [s]

S - przekrój przewodów uziemiacza wynikający ze znamionowego prądu i czasu zwarcia [mm^2]

B - sposób połączenia przewodów uziemiacza wielozaciskowego:

- **S** uziemiacz w wykonaniu szeregowym

C - oznaczenie zacisku uziomowego (WR-6, WR-8, KL lub inny)

UWAGA: W przypadku przewodów w osłonie silikonowej należy na końcu oznaczenia uziemiacza umieścić symbol „-(SI)”

Przykłady oznaczenia:

1. Uziemiacz przenośny U5-LI11 dla linii izolowanych pięciozaciskowy z przewodem uziemiającym o długości $L=8$ m, i przewodami zwierającymi o długości $L1=0,7$ m i znamionowym prądzie $I_r=4$ kA/1s, wykonanymi z przewodów z linki miedzianej w osłonie PCV o przekroju 16 mm^2 z zaciskiem uziomowym WR-6:

U5-LI11-8/0,7-4/1-16-(S)(WR-6)

2. Uziemiacz przenośny U3-LI11 dla linii izolowanych trójzaciskowy z przewodem uziemiającym o długości $L=12$ m, i przewodami zwierającymi o długości $L1=0,5$ m i znamionowym prądzie $I_r=4$ kA/1s, wykonanymi z przewodów z linki miedzianej w osłonie silikonowej o przekroju 16 mm^2 z zaciskiem uziomowym KL:

U3-LI11-12/0,5-4/1-16-(S)(KL)-(SI)

Uziemiacze przenośne U-LI11 w zakresie niskich napięć są oznaczane znakiem CE.

Dokumenty związane:

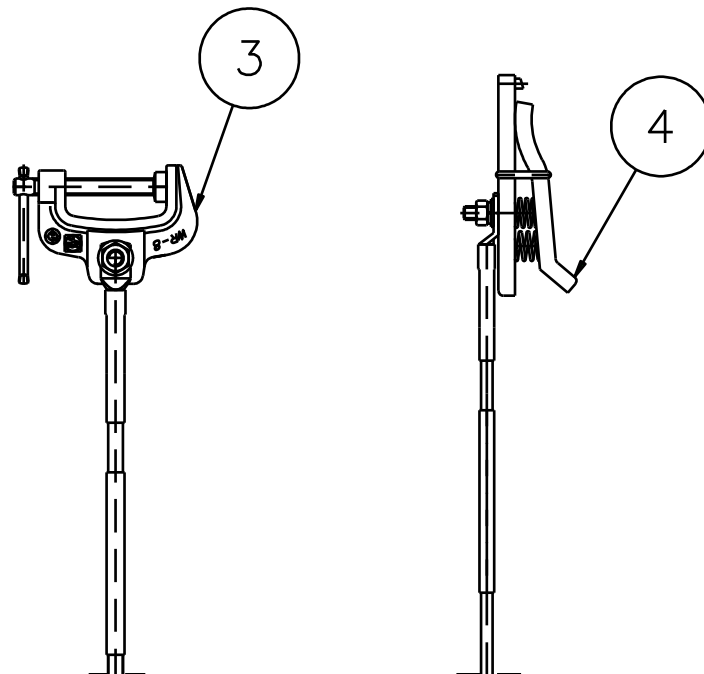
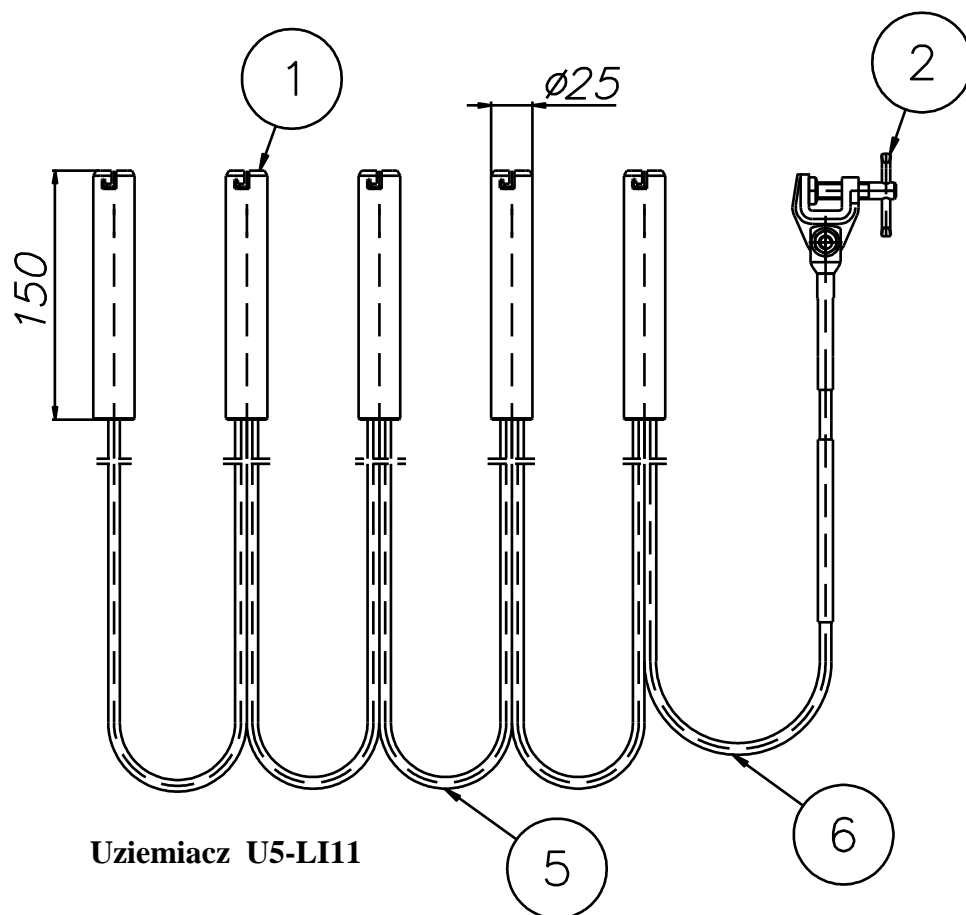
PN-EN 61230:2011 Prace pod napięciem. Przenośny sprzęt do uziemiania lub uziemiania i zwierania.

PN-EN 61138:2009 Przewody przeznaczone do przenośnego sprzętu uziemiającego i zwierającego.

WTO-03/05 Uziemiacze przenośny dla linii izolowanych U-LI11

Sierpień 2011 r.

UZIEMIACZ PRZENOŚNY U-LI11 DLA LINII IZOLOWANYCH



1. Zacisk fazowy WT-I11
2. Zacisk uziomowy WR-6
3. Zacisk uziomowy WR-8
4. Zacisk uziomowy KL
5. Przewód zwierający
6. Przewód uziemiający